

BỘ LỌC SÓNG HÀI THỤ ĐỘNG VỚI TẦN SỐ BIẾN ĐỔI

Bộ lọc

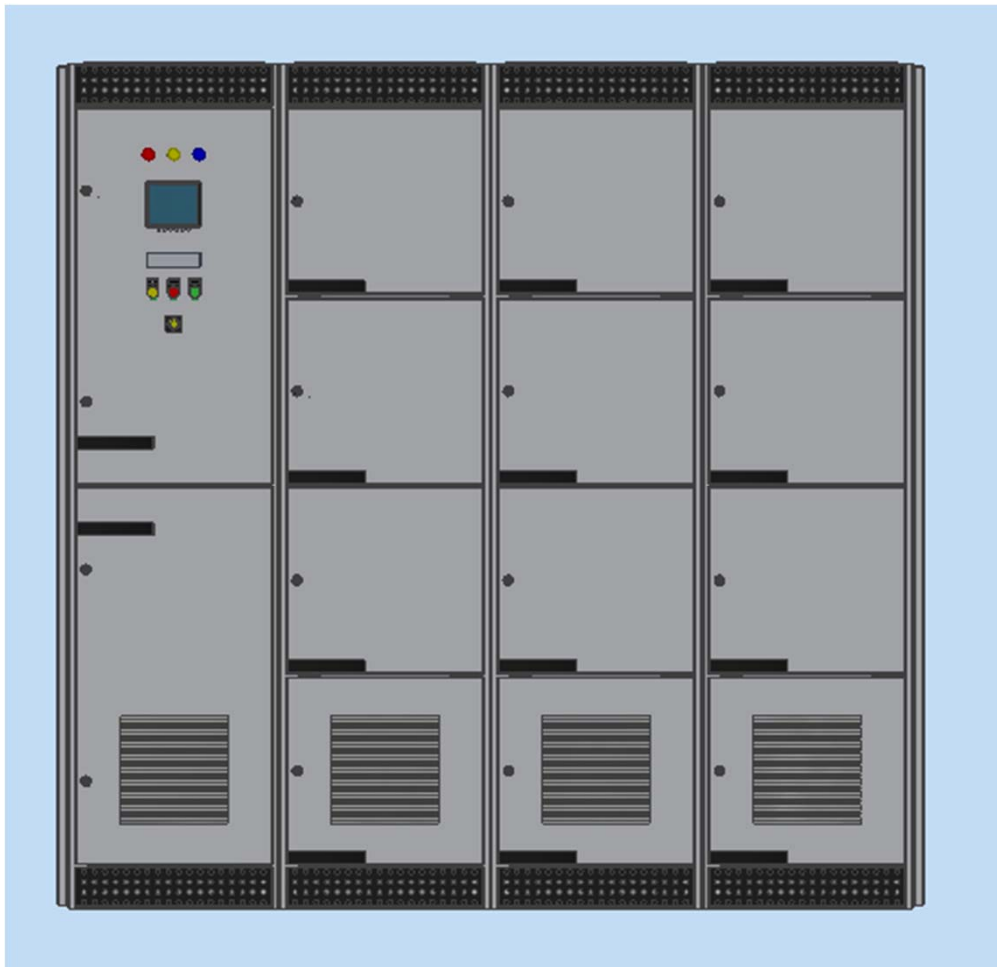
Sóng hài thụ động

Với tần số

Biến Đổi



PQS VIET NAM
GIVE TRUE VALUE

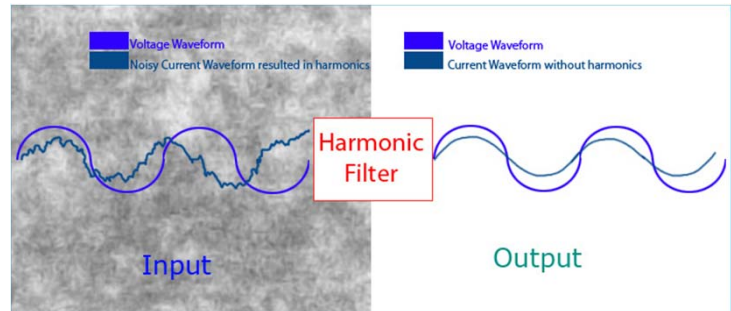
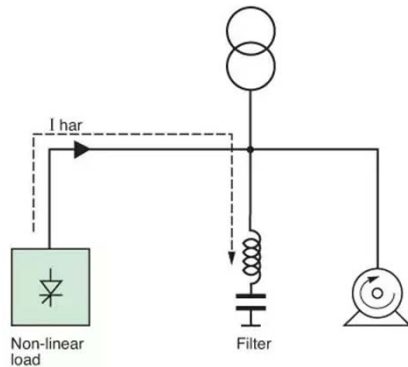


Bộ lọc sóng hài với tần số biến đổi "Passive Harmonics Filter With Variable Frequencies" (PHFWVF) là câu trả lời phù hợp nhất cho vấn đề chất lượng điện năng kém gây ra bởi biến dạng sóng hài. Sản phẩm là sự kết hợp giữa bộ lọc thụ động Passive Filter và bộ điều khiển kỹ thuật số tạo ra kết quả tốt nhất trong việc giảm các sóng hài với các tần số khác nhau biến đổi theo sự biến đổi của phụ tải. Đây là sản phẩm hiệu suất cao, tiêu tốn ít năng lượng, độ bền cao và hiệu quả cao về chi phí đầu tư. Thiết kế module, dễ dàng trong việc lắp đặt, vận hành và bảo trì trong quá trình sử dụng.

BỘ LỌC SÓNG HÀI THỤ ĐỘNG VỚI TẦN SỐ BIẾN ĐỔI

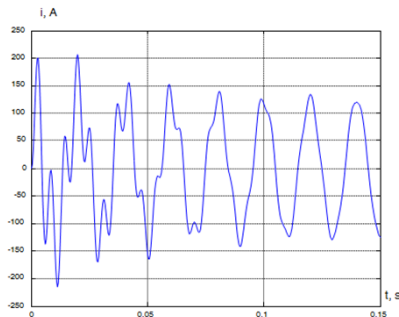
Nguyên Lý

Bộ lọc sóng hài sẽ được tính toán để giảm các sóng hài lớn vượt tiêu chuẩn cho phép. Bộ điều khiển sẽ tự động tính toán và thay đổi giá trị X_c của bộ lọc nhằm đáp ứng các sóng hài biến đổi theo sự thay đổi của tải.

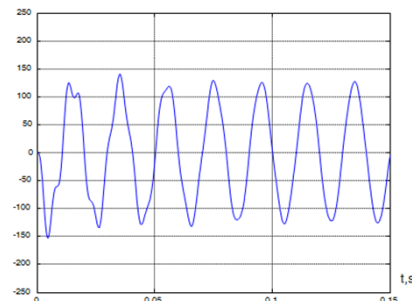


Công Nghệ

- Bộ điều khiển kỹ thuật số có tốc độ xử lý nhanh $\sim 20\text{ms}$ (một chu kỳ của sóng sin 50Hz)
- Công nghệ Zero Crossing (Điều khiển đóng tụ khi chệnh điện áp tụ với lưới ~ 0)
- Sử dụng thiết bị điện tử công suất (Solid State Relay) trong quá trình điều khiển đóng cắt đảm bảo tốc độ đóng cắt nhanh



Quá độ khi đóng cắt tụ điện sử dụng Contactor



Quá độ khi đóng cắt tụ điện sử dụng Thyristor

Ưu điểm

- Lọc sóng hài với các tần số biến đổi theo sự biến đổi của phụ tải --> đạt hiệu quả cao so với các bộ lọc thông thường
- Có khả năng bù công suất phản kháng, điều chỉnh điện áp, nâng cao hệ số Cos Phi và nâng cao chất lượng của lưới điện.
- Tổn thất công suất rất nhỏ (Khoảng 0.5% Qđm của thiết bị)
- Tích hợp các chức năng bảo vệ điện áp, tần số, dòng điện bảo vệ tối đa cho sản phẩm
- Bộ điều khiển thông minh, tự động hoàn toàn quá trình vận hành 24/7/365
- Thiết kế Module, tối ưu hóa dễ dàng trong việc lắp đặt, kết nối với hệ thống, đơn giản trong việc kiểm tra, bảo trì

BỘ LỘC SÓNG HÀI THỤ ĐỘNG VỚI TẦN SỐ BIẾN ĐỔI

Giá Trị

- Giảm các sóng hài về giá trị cho phép : Thông tư 30 (2019) Bộ Công Thương
- Nâng cao chất lượng điện năng : ổn định điện áp, nâng cao hệ số Cosphi
- Giảm lượng điện năng tiêu thụ của hệ thống do giảm các tổn hao do sóng hài đồng thời nâng cao chất lượng điện năng
- Kéo dài tuổi thọ của các thiết bị điện trong hệ thống do chất lượng điện năng được nâng cao.
- Chi phí đầu tư kinh tế ~ 30% các bộ lọc sóng hài chủ động có chức năng tương đương

Ứng Dụng



Công nghiệp nặng:

- Các ngành công nghiệp thép và kim loại
- Các ngành công nghiệp khai thác, khoáng sản và xi măng
- Lưới điện cách ly trong các ngành công nghiệp hàng hải và dầu khí

Công nghiệp nhẹ:

- Các ngành có phụ tải thay đổi liên tục
- Các ngành quy trình quan trọng
- Các ngành sản xuất thông thường trong các ngành công nghiệp hàng hải và dầu khí



Tòa nhà thương mại:

- Bệnh viện
- Trung tâm dữ liệu và cơ sở CNTT
- Sân bay và các cơ sở thương mại khác

Cơ sở hạ tầng và các ứng dụng khác:

- Nhà máy xử lý nước và nước thải
- Hệ thống sưởi, thông gió và điều hòa không khí (HVAC)
- Các hệ thống truyền tải và phân phối điện



Năng lượng tái tạo:

- Nhà máy phát điện gió
- Nhà máy phát điện năng lượng mặt trời

Thông số kỹ thuật

THÔNG SỐ CHUNG	
Nhiệt độ làm việc	0°C to +40°C
Độ ẩm	Lớn nhất 95% RH
Độ Cao	Đến 1000m.
Làm mát	Cưỡng bức bằng quạt
Kích thước	Theo yêu cầu chi tiết
Khối lượng	Theo yêu cầu chi tiết
Loại	Tủ tự đứng đặt sàn
Vỏ tủ	Thép 2.0mm, Sơn tĩnh điện RAL7035
Hướng cable đến	Nóc hoặc đáy tủ
Cấp bảo vệ	IP21, IP54
THÔNG SỐ ĐIỆN	
Lưới điện phù hợp lắp đặt	3-pha 4-dây.
Điện áp định mức	400VAC +/-10%
Sóng hài tác động	bậc 1 ~ bậc 50
Tần số định mức	50Hz
Chế độ vận hành	Tự động
Thời gian đáp ứng	20ms
Bộ điều khiển	Bộ điều khiển kỹ thuật số
Điều chỉnh hệ số công suất	Có
Nâng cao chất lượng điện áp	Có
Chức năng bảo vệ	Quá dòng, thấp áp, cao áp, quá nhiệt
Cảnh báo	Có, Còi Đèn
TIÊU CHUẨN ĐÁP ỨNG	
Thông tư 30 (2019) Bộ Công Thương - Việt Nam	Đáp ứng
Tiêu chuẩn IEEE519	Theo yêu cầu chi tiết

CHẤT LƯỢNG ĐIỆN TỐT MANG TỚI GIÁ TRỊ THỰC

PQS VIỆT NAM thiết kế, sản xuất và đưa ra thị trường các sản phẩm, giải pháp nâng cao chất lượng điện năng. Danh mục giải pháp của chúng tôi bao gồm các Thiết bị Bù Lai, Thiết bị lọc sóng hài với tần số biến đổi, Thiết bị kết hợp bù Công Suất Phản Kháng và lọc sóng hài với tần số biến đổi, Thiết bị điều chỉnh điện áp kiểu phân tán điều khiển tập trung. Khách hàng của chúng tôi đư ợc hưởng lợi từ chất lượng điện năng được cải thiện cho phép tiết kiệm năng lượng, tăng năng suất, đảm bảo độ tin cậy của lưới điện và tuân thủ thông tư 30 Bộ Công Thương (2019) quy định về chất lượng điện năng.

Liên Hệ



CÔNG TY TNHH GIẢI PHÁP CHẤT LƯỢNG ĐIỆN VIỆT NAM

Địa chỉ: Số 6A/ 42/197/25 Phố Thịnh Liệt

Phường Thịnh Liệt, Q. Hoàng Mai, Hà Nội

Tel : 088.697.0385 Email : sannh.pqs@gmail.com

Web: pqs.com.vn